

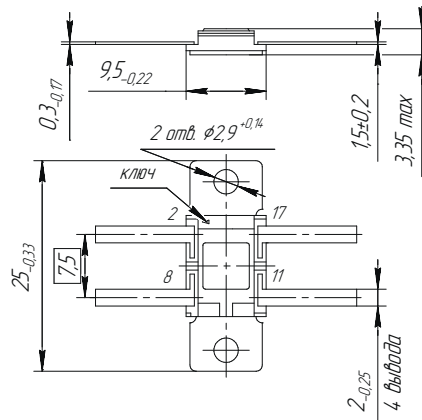
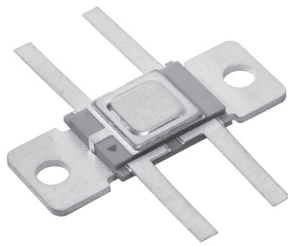


# 142ЕН9А, 142ЕН9Б, 142ЕН9В,

БК0.347.098 ТУ9

Стабилизаторы напряжения с фиксированным выходным напряжением.

Источники вторичного электропитания (ИВЭП)  
аппаратуры специального назначения.  
 $T_{\text{экспл}}: -60^{\circ}\text{C} \dots +125^{\circ}\text{C}$



17	Вход
2	Выход
8	Общий
11	Свободный

Металлокерамический корпус 4116.4-3.

Наименование параметра, единица измерения (режим измерения при $T_{\text{окр. ср.}} = +25^{\circ}\text{C}$ )	Буквенное обозначение параметра	Значение параметров	
		не менее	не более
Входное напряжение, В	$U_{\text{ВХ}}$	-	40
Выходное напряжение, В ( $U_{\text{ВХ}} = 35\text{ В}, I_{\text{ВЫХ}} = 10\text{ мА}$ )			
142ЕН9А	$U_{\text{ВЫХ}}$	19,6	20,4
142ЕН9Б		23,52	24,48
142ЕН9В		26,46	27,54
Нестабильность по напряжению, %/В ( $U_{\text{ВХ}} = 35\text{ В}, U_{\text{вх-}} = +5\text{ В}, I_{\text{ВЫХ}} = 10\text{ мА}$ )	$K_U$	-	0,05
Нестабильность по току, %/А ( $I_{\text{вх-}} = 1,5\text{ А}$ )			
$U_{\text{ВХ}} = 23\text{ В}, 142\text{ЕН9А}$	$K_I$	-	0,67
$U_{\text{ВХ}} = 27\text{ В}, 142\text{ЕН9Б}$			
$U_{\text{ВХ}} = 30\text{ В}, 142\text{ЕН9В}$			
Температурный коэффициент напряжения, %/ $^{\circ}\text{C}$ ( $U_{\text{ВХ}} = 35\text{ В}, I_{\text{ВЫХ}} = 10\text{ мА}$ )	$\alpha_U$	-	0,02
Выходной ток, А	$I_{\text{ВЫХ}}$	-	1,5
Мощность, рассеиваемая при $T_{\text{корп.}} +25^{\circ}\text{C}$ , Вт	$P_{\text{рас}}$	-	6,0

Возможна поставка в бескорпусном исполнении разделенными или не разделенными на кристаллы