



Соединители предназначены для работы в электрических цепях постоянного, переменного (частотой до 3 МГц) токов.

Соединители состоят из кабельных и приборных вилок (розеток).

Приборная часть соединителей изготавливается без патрубков или с прямыми патрубками, кабельная часть без патрубков, с прямыми или угловыми патрубками.

Сочленение соединителей резьбовое, поляризация корпусов – однополюсная.

Покрытие контактов – золото или серебро.

Условный размер корпусов, схемы расположения контактов Ø1,0; 1,5; 2,0; 3,0 мм и их количество приведены в табл. 1.

Соединители изготавливаются для монтажа экранированными или неэкранированными кабелями (проводами) при этом изменяется вид концевой гайки патрубка.

Соединители предназначены для внутреннего монтажа во всеклиматическом исполнении в соответствии с техническими условиями ГЕО.364.126 ТУ (АШДК.434410.062ТУ).

Соединители 2РМТ и 2РМДТ имеют различные схемы расположения контактов и не взаимосочленяемы.

СОЕДИНИТЕЛЯМ ПРИСВОЕНЫ УСЛОВНЫЕ ОБОЗНАЧЕНИЯ, КОТОРЫЕ СОСТОЯТ ИЗ СЛЕДУЮЩИХ КЛАССИФИКАЦИОННЫХ ПРИЗНАКОВ:

2РМТ (2РМДТ)	22	К(Б)	П(У)	Н(Э)	О	10	Г(Ш)	1	А(В)	1	Л	Б	В
Тип соединителя													
Условный размер корпуса													
Вид корпуса: К-кабельный, Б-приборный													
Вид патрубка: П-прямой, У-угловой,													
Вид гайки патрубка: Э-для экранированного кабеля, Н-для неэкранированного кабеля													
О-хвостовики контактов развернуты на 180°													
Количество контактов													
Часть соединителя: Ш-вилка, Г-розетка													
Обозначение сочетания контактов см. табл. 1													
Покрытие контактов: А-золото, В-серебро													
Теплостойкость 100°С													
Л-левая розетка (только для проходных вилок)													
Б-корпус приборный без левой резьбы													
Всеклиматическое исполнение													

Обозначение соединителей при заказе и в конструкторской документации другой продукции состоит из слова «Вилка» («Розетка»), условного обозначения типоконструкции, обозначения ТУ.

Необходимый вид патрубка и гайки выбирается по табл. 3–6 в зависимости от конструктивного исполнения и способа монтажа:

ПН – патрубок прямой с неэкранированной гайкой,
УН – патрубок угловой с неэкранированной гайкой,
ПЭ – патрубок прямой с экранированной гайкой,
УЭ – патрубок угловой с экранированной гайкой.

ПРИМЕРЫ ОБОЗНАЧЕНИЯ:

Розетка 2РМТ22КПН10Г1А1В

ГЕО.364.126ТУ (АШДК.434410.062ТУ)

Розетка 2РМТ22К10Г1А1В

ГЕО.364.126ТУ (АШДК.434410.062ТУ)

Розетка 2РМДТ30Б8Г7А1В

ГЕО.364.126ТУ (АШДК.434410.062ТУ)

По дополнительному заказу изготавливаются эксплуатационные металлические приборные (ЭП 2РМТ) и кабельные (ЭК 2РМТ) заглушки.



ТЕХНИЧЕСКИЕ ХАРАКТЕРИСТИКИ

Сопrotивление контактов:

Диаметр контакта, мм	1,0	1,5	2,0	3,0
Сопrotивление контактов, не более, МОм	5,0	2,5	1,6	0,8
Сопrotивление изоляции в нормальных климатических условиях, не менее, МОм	5000			
Максимальная токовая нагрузка	см. табл. 1			
Максимальное рабочее напряжение (амплитудное значение)	см. табл. 1			
Количество сочленений – расчленений	500			
Минимальная наработка, часов	1000			
Срок сохраняемости, лет	15			
Соединители устойчивы к воздействию спецфакторов				

УСЛОВИЯ ЭКСПЛУАТАЦИИ

Механические факторы:	
Синусоидальная вибрация: Диапазон частот, Гц Ускорение, м/с ² (g)	1–5000 490 (50)
Механический удар: Одиночного действия: Ускорение, м/с ² (g) Множokратного действия: Ускорение, м/с ² (g)	5000 (500) 1000 (100)

Климатические факторы:	
Повышенная рабочая температура среды, °С	100
Пониженная рабочая температура среды, °С	минус 60
Атмосферное пониженное давление, Па (мм рт. ст.)	$133,32 \cdot 10^{-12}$ (10 ⁻¹²)

Таблица 1

Условный размер корпуса	Тип соединителя	Схема расположения контактов	Условное обозначение контактов	Диаметр контактов, мм	Количество контактов		Обозначение сочетания контактов	Максимальная токовая нагрузка, А		Максимальное рабочее напряжение, В
					в соединителе	каждого диаметра		на одиночный контакт	суммарная на соединитель	
1	2	3	4	5	6	7	8	9	10	11
14	2PMT			1	4	4	1	8	27	560
18	2PMT			1	7	7	1	7	40	560
	2PMDT			1,5	4	4	5	15	50	560
22	2PMT			2	4	2	3	18	80	560
				3		2		32		
24	2PMT			1	10	10	1	7	58	560
	2PMDT			1,5	19	19	1	5	80	560
27	2PMT			1	7	5	2	8	60	700
				1,5		2		16		
27	2PMDT			1,5	7	7	5	12	70	700
	2PMDT			1,5	19	19	5	7	110	560
30	2PMT			1,0	24	24	1	5	100	560
	2PMDT			1,5	8	4	7	13	120	560
			2	2		18				
			3	2		36				
30	2PMDT			1,5	24	24	5	7	140	560
	2PMT			1	32	32	1	4	106	560



Продолжение таблицы 1

1	2	3	4	5	6	7	8	9	10	11
33	2РМДТ			3	7	7	9	32	128	560
	2РМТ			1	20	12	1	6	100	700
				1		8				560
	2РМТ			1	20	10	4	6	110	700
			1	8		560				
			3	2		36				560
2РМДТ			1,5	32	32	5	6	160	560	
36	2РМТ			1	20	10	2	5	100	700
				1		6				560
				1,5		4				10
	2РМТ			1	22	17	1	6	110	700
				1		5				560
				1,5		12				5
	1,5	8	560							
2РМДТ			1,5	20	10	6	10	147	700	
			1,5		8				560	
			3		2				36	560
39	2РМДТ			1,5	22	5	5	8	146	560
				1,5		17				700
	2РМТ			1	45	10	2	4	167	700
				1		30				560
				1,5		5	8			

Продолжение таблицы 1

1	2	3	4	5	6	7	8	9	10	11
42	2РМТ			1	30	15	2	4,5	168	700
				1,5		15		9		560
	2РМТ			1	50	10	2	4	190	700
				1		33		8		560
				1,5		7		5		187
	2РМДТ			1,5	45	10	5	5	187	700
1,5				35		5		560		
45	2РМДТ			1,5	50	35	8	5	260	560
				2		15		7,5		

ВИЛКИ, РОЗЕТКИ 2РМТ, 2РМДТ

БЛОЧНЫЕ

КАБЕЛЬНЫЕ

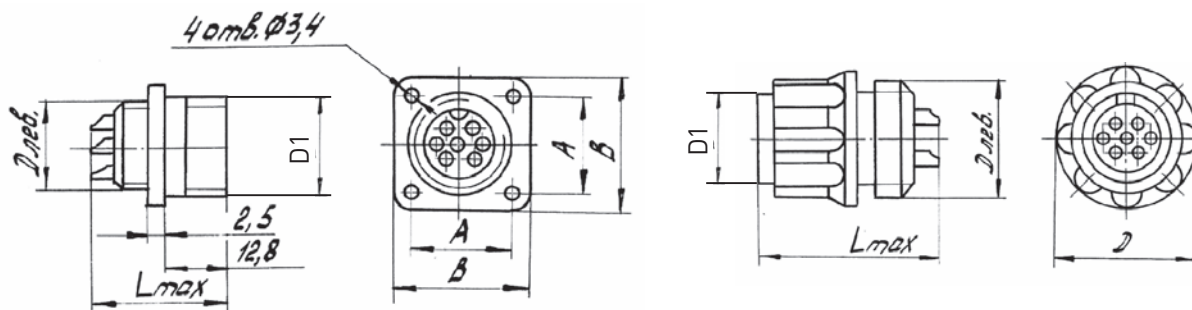


Таблица 2

Условный размер корпуса	мм					
	Dлев	A	B	Dmax	Lmax	D1
14	M 14x1	17	24	22	25	M16x1
18	M 18x1	20	27	25	25	M20x1
22	M 22x1	23	30	29	27	M24x1
24	M 24x1	26	33	32	25	M27x1,5
27	M 27x1	29	36	35	25	M30x1,5
30	M 30x1	31	38	39	27	M33x1,5
33	M 33x1	32	40	42	27	M36x1,5
36	M 36x1	35	43	45	25	M39x1,5
39	M 39x1	37	46	48	25	M42x1,5
42	M 42x1	40	49	51	25	M45x1,5
45	M 45x1	43	52	54	27	M48x1,5

ПАТРУБКИ ПРЯМЫЕ С ЭКРАНИРОВАННЫМИ ГАЙКАМИ (ПЭ)

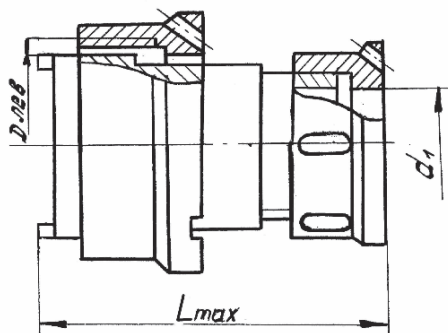


Таблица 3

Условный размер корпуса	Длев	мм	
		d_1	L_{max}
14	M 14x1	6,5	28,7
18	M 18x1	10,5	28,7
22	M 22x1	14,0	28,7
24	M 24x1	16,0	34,7
27	M 27x1	18,0	34,7
30	M 30x1	19,0	34,7
33	M 33x1	23,0	39,7
36	M 36x1	23,0	39,7
39	M 39x1	24,0	39,7
42	M 42x1	29,0	39,7
45	M 45x1	29,0	39,7

ПАТРУБКИ ПРЯМЫЕ С НЕЭКРАНИРОВАННЫМИ ГАЙКАМИ (ПН)

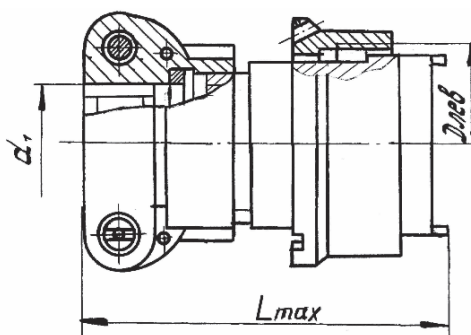


Таблица 4

Условный размер корпуса	Длев	мм	
		d_1	L_{max}
14	M 14x1	6,5	34,0
18	M 18x1	10,5	34,0
22	M 22x1	14,5	36,5
24	M 24x1	16,6	43,0
27	M 27x1	18,5	43,0
30	M 30x1	20,5	43,0
33	M 33x1	22,5	48,0
36	M 36x1	22,5	48,0
39	M 39x1	24,5	48,0
42	M 42x1	30,5	48,0
45	M 45x1	30,5	48,0

ПАТРУБКИ УГЛОВЫЕ С ЭКРАНИРОВАННЫМИ ГАЙКАМИ (УЭ)

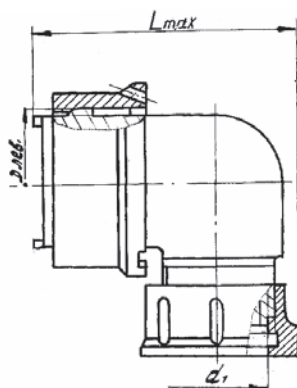


Таблица 5

Условный размер корпуса	Длев	мм	
		d_1	L_{max}
14	М 14x1	6,5	31
18	М 18x1	10,5	34
22	М 22x1	14	41
24	М 24x1	16	43
27	М 27x1	18	46
30	М 30x1	19	48
33	М 33x1	23	53
36	М 36x1	23	50
39	М 39x1	24	53
42	М 42x1	29	58

ПАТРУБКИ УГЛОВЫЕ С НЕЭКРАНИРОВАННЫМИ ГАЙКАМИ (УН)

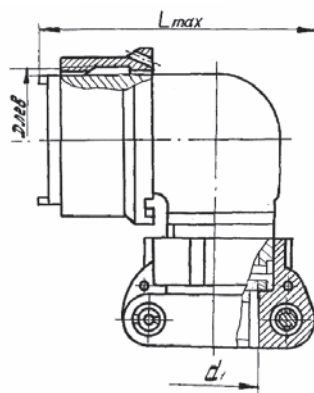
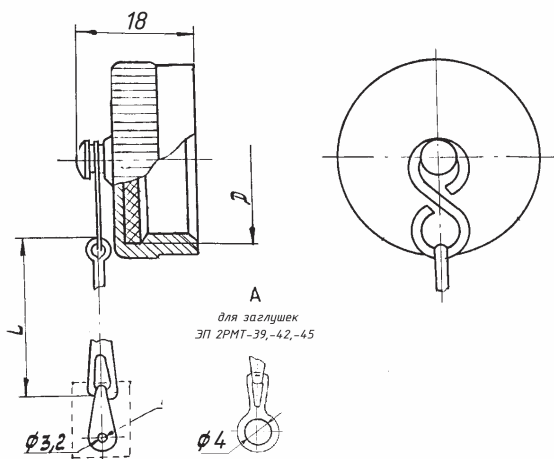


Таблица 6

Условный размер корпуса	Длев	мм	
		d_1	L_{max}
14	М 14x1	6,5	35
18	М 18x1	10,5	38
22	М 22x1	14,5	42,5
24	М 24x1	16,6	44,5
27	М 27x1	18,5	46,5
30	М 30x1	20,5	48,5
33	М 33x1	22,5	54,5
36	М 36x1	22,5	51,5
39	М 39x1	24,5	54,5
42	М 42x1	30,5	61,5

ЗАГЛУШКА ЭКСПЛУАТАЦИОННАЯ ДЛЯ ПРИБОРНЫХ СОЕДИНИТЕЛЕЙ 2PMT, 2PMDT

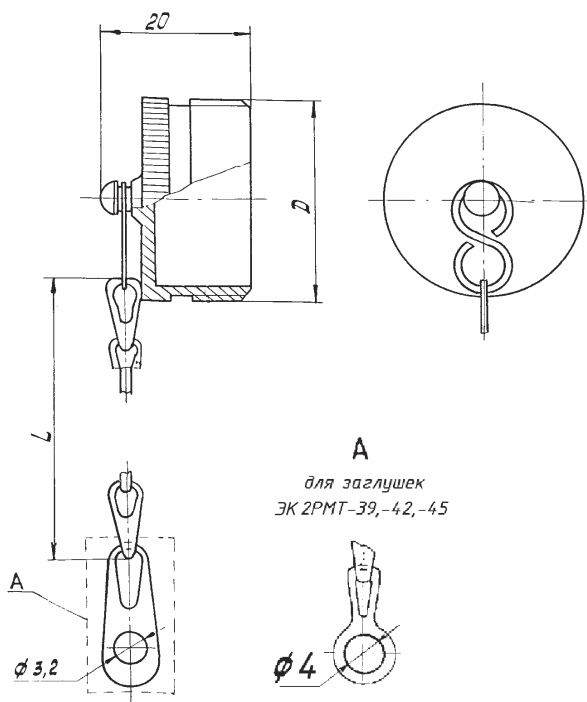
Таблица 7



Условный размер корпуса	Обозначение	D	L
14	ЭП2PMT-14	M 16x1	29
18	ЭП2PMT-18	M 20x1	38
22	ЭП2PMT-22	M 24x1	38
24	ЭП2PMT-24	M 27x1,5	38
27	ЭП2PMT-27	M 30x1,5	47
30	ЭП2PMT-30	M 33x1,5	47
33	ЭП2PMT-33	M 36x1,5	47
36	ЭП2PMT-36	M 39x1,5	74
39	ЭП2PMT-39	M 42x1,5	74
42	ЭП2PMT-42	M 45x1,5	74
45	ЭП2PMT-45	M 48x1,5	74

ЗАГЛУШКА ЭКСПЛУАТАЦИОННАЯ ДЛЯ КАБЕЛЬНЫХ СОЕДИНИТЕЛЕЙ 2PMT, 2PMDT

Таблица 8



Условный размер корпуса	Обозначение	D	L
14	ЭК2PMT-14	M 16x1	38
18	ЭК2PMT-18	M 20x1	47
22	ЭК2PMT-22	M 24x1	47
24	ЭК2PMT-24	M 27x1,5	47
27	ЭК2PMT-27	M 30x1,5	56
30	ЭК2PMT-30	M 33x1,5	56
33	ЭК2PMT-33	M 36x1,5	56
36	ЭК2PMT-36	M 39x1,5	74
39	ЭК2PMT-39	M 42x1,5	74
42	ЭК2PMT-42	M 45x1,5	74
45	ЭК2PMT-45	M 48x1,5	74