

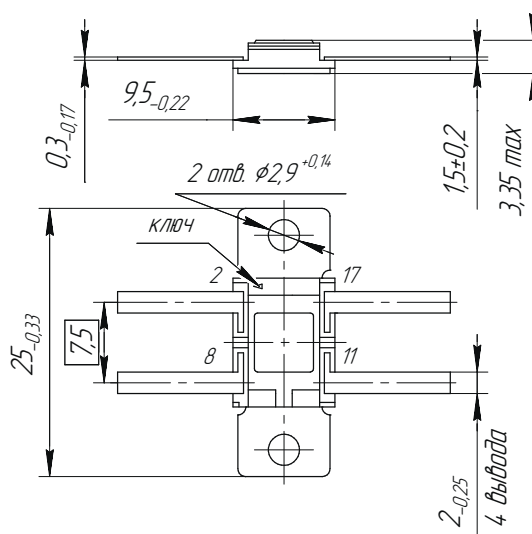
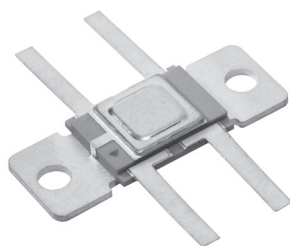
K142EH8A, K142EH8B, K142EH8B, K142EH8Г, K142EH8Д, K142EH8E

БК0.348.425-04 ТУ

Стабилизатор напряжения
с фиксированным выходным напряжением.

Источники вторичного электропитания (ИВЭП).

$T_{\text{экспл}}: -45^{\circ}\text{C} \dots +85^{\circ}\text{C}$



2	Выход
8	Общий
11	Свободный
17	Вход

Металлокерамический корпус 4116.4-3

Наименование параметра, единица измерения (режим измерения при $T_{\text{окр. ср.}} = +25^{\circ}\text{C}$)	Буквенное обозначение	Значение параметров		
		не менее	не более	
Выходное напряжение, В	$U_{\text{вых}}$	K142EH8A	8,73	9,27
		K142EH8Б	11,64	12,36
		K142EH8В	14,55	15,45
		K142EH8Г	8,64	9,36
		K142EH8Д	11,52	12,48
		K142EH8E	14,40	15,60
Минимальное падение напряжения, В	$U_{\text{нд min}}$	-	2,5	
Ток потребления, мА	$I_{\text{пот}}$	-	10	
Нестабильность по напряжению, %/В	K_U	K142EH8A, K142EH8Б, K142EH8В	-	0,05
		K142EH8Г, K142EH8Д, K142EH8E	-	0,1
Нестабильность по току, %/А	K_I	K142EH8A, K142EH8Б, K142EH8В	-	0,67
		K142EH8Г, K142EH8Д, K142EH8E	-	1,5
Коэффициент сглаживания пульсаций, дБ	$K_{\text{сг}}$	30		
Максимальное входное напряжение, В	$U_{\text{вх, max}}$	K142EH8A, K142EH8Б, K142EH8В	-	35
		K142EH8Г, K142EH8Д, K142EH8E	-	30
Максимальный выходной ток, А	$I_{\text{вых, max}}$	K142EH8A, K142EH8Б, K142EH8В	-	1,5
		K142EH8Г, K142EH8Д, K142EH8E	-	1,0
Максимальная мощность, рассеиваемая при $T_{\text{корп.}} +25^{\circ}\text{C}$, Вт	$P_{\text{рас, max}}$	-		8,0