

К50-20

Конденсаторы электролитические алюминиевые

Технические условия: ОЖ0.464.120ТУ – категории качества ВП
ТУ6261-016-07594095-2008 народнохозяйственного значения



Предназначены для работы в цепях постоянного, пульсирующего тока и в импульсном режиме.
Изготавливаются в исполнении УХЛ (рис. 1,3,4) и всеклиматическом исполнении В (рис. 2,3,4) . Корпус алюминиевый.

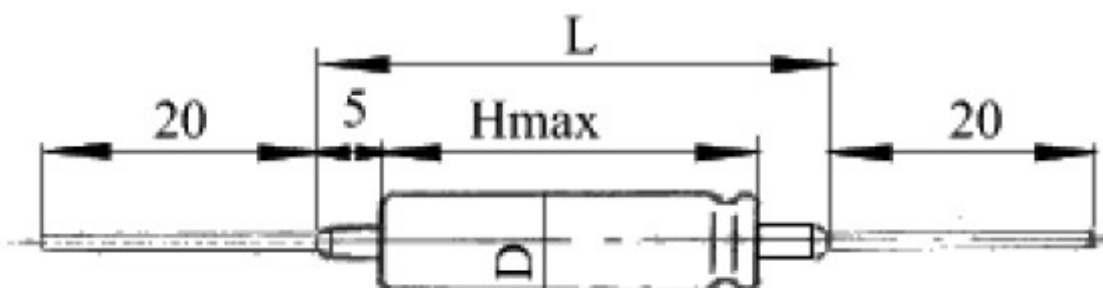


Рис.1

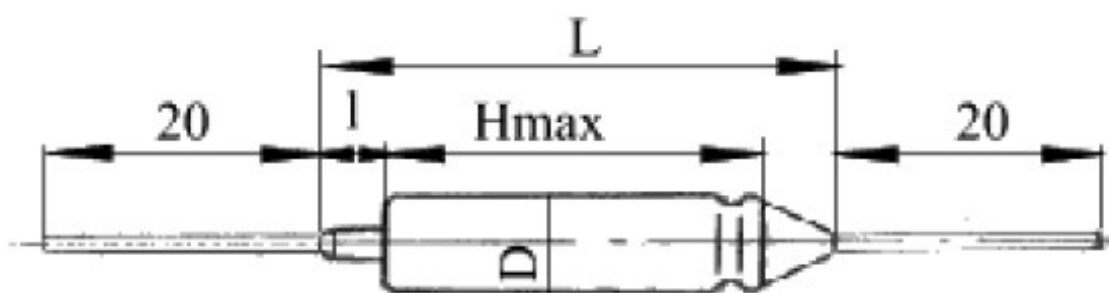


Рис.2

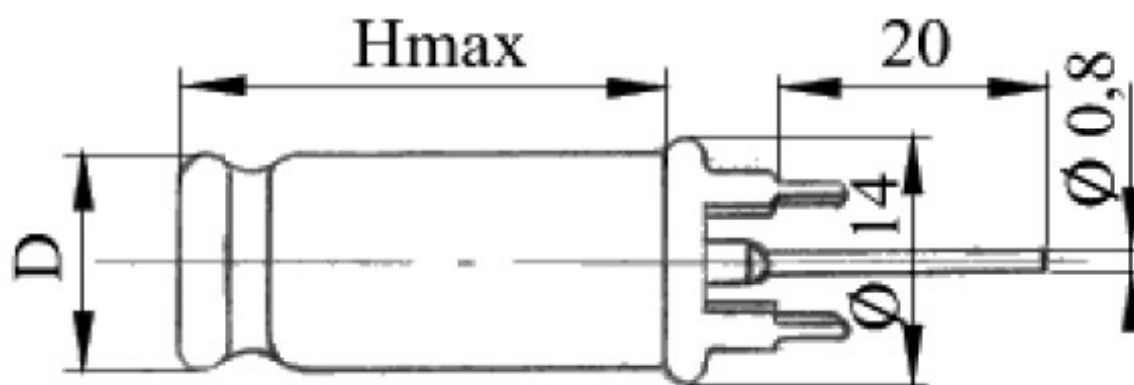


Рис.3

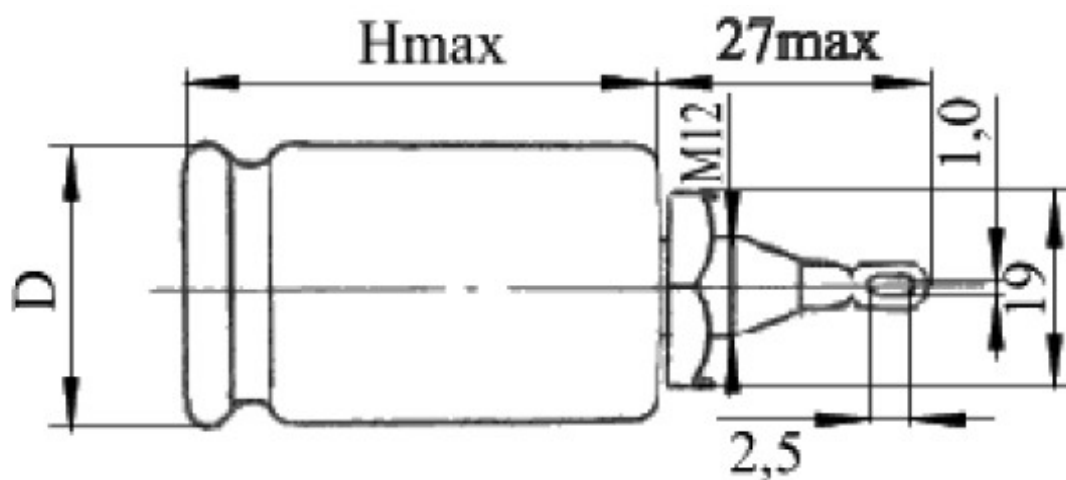


Рис.4

ЭЛЕКТРИЧЕСКИЕ ПАРАМЕТРЫ

<u>Номинальное напряжение 6,3 - 450В</u>
<u>Номинальная емкость 1 - 5000 мкФ</u>
<u>Допускаемое отклонение емкости +50 -20%</u>
Тангенс угла потерь на частоте 50 Гц не более, % U ном = 6,3 - 50 В 20 U ном = 100 В 15
<u>Цном.160 - 450 В 10</u>
Ток утечки, мкА $I=0,05CU+a$, но не более 1500 мкА

УСЛОВИЯ ЭКСПЛУАТАЦИИ

Интервал рабочих температур -40...+ 70 °С
Атмосферное давление 5-800 мм рт. ст. <u>Относительная влажность воздуха</u> при 35 °С не более 98%
<u>Механические нагрузки:</u>
<u>Вибрация в диапазоне 1-2000 Гц</u> с ускорением 10 g
<u>Механический удар одиночного</u> действия с ударным ускорением (g) 500 g
<u>Наработка</u> T= -40...+70 °С 10000 ч
Срок сохраняемости 10 лет