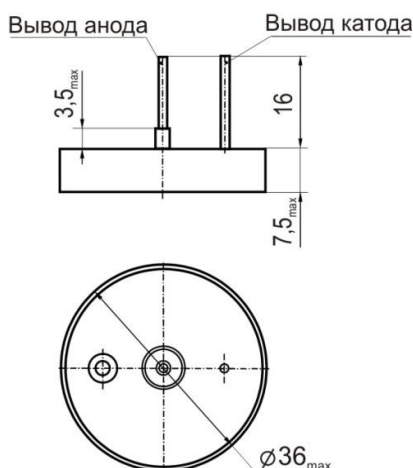


Технические условия: АЖЯР.673543.010 ТУ (ВП); АДПК.673543.005 ТУ (ОТК).

Предназначены для работы в режимах постоянного и пульсирующего напряжения, в том числе, для использования в качестве энергоемких накопителей энергии в импульсных модуляторах АФАР.

Конструкция: герметизированные, полярные.



Номинальная емкость $C_{НОМ}$, мкФ	Номинальное напряжение $U_{НОМ}$, В
3300	63
4700	50
10 000	32
22 000	16

Допускаемое отклонение емкости:	± 10 ; ± 20 ; $\pm 30\%$
Интервал рабочих температур:	-60 ... +125°C
Эквивалентное последовательное сопротивление на частоте 100 кГц, не более:	0,1 Ом
Ток утечки, не более:	$0,005 \cdot C_{НОМ} \cdot U_{НОМ}$, мкА
Масса	60 г
Наработка, мин	15 000 ч
99% срок сохраняемости	25 лет
Повышенная влажность при температуре 35°C	98%

Главными отличительными особенностями конденсатора K52-23 являются:

- высокие значения емкости и величины удельной запасаемой энергии (до 1 Дж/см³);
- возможность быстрого накопления и отбора энергии за счет малого значения ЭПС (не более 0,1 Ом) во всем интервале рабочих температур;
- частотная стабильность емкости.

Обозначение при заказе: Конденсатор K52-23-63 В-3300 мкФ $\pm 10\%$ АЖЯР.673543.010 ТУ
 Конденсатор K52-23-63 В-3300 мкФ $\pm 10\%$ АДПК.673543.005 ТУ

Зависимость допускаемого напряжения от температуры

