

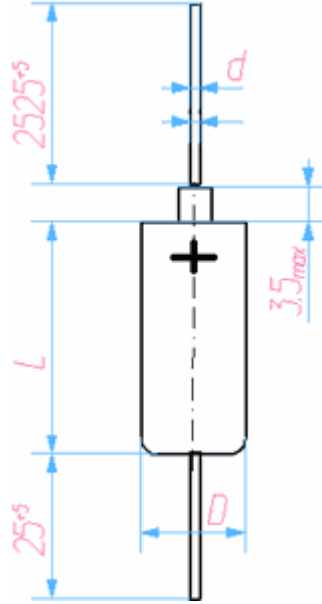
K53-14

ОЖО.464.096ТУ

ОЖО.464.139ТУ

Алюминиевый оксидно-полупроводниковый конденсатор, полярный, герметичный в металлическом корпусе $C_{НОМ}=0,1\dots 100,0$ мкФ, $U_{НОМ}=32\dots 6,3$ В, диапазон рабочих температур от -60°C до $+85^{\circ}\text{C}$, тангенс угла потерь max 30%, (50 Гц), допусковое отклонение емкости $\pm 10\%$, $\pm 20\%$, $\pm 30\%$, минимальная наработка 10000 час, минимальный срок сохраняемости 15 лет, вид приемки «1», «5», исполнение УХЛ, В.

Ближайший аналог — сер.123 PHILIPS.



Основные технические характеристики

| Номинальное напряжение, В | 6,3 | 10 | 16 | 20 | 25 | 32 |
|-----------------------------------|----------------|----------------|----------------|----------------|----------------|----------------|
| Номинальная емкость, мкФ | DxL, мм Г | | | | | |
| 0,033 | | | | | 3,2x7,5 0,6 | 3,2x7,5 0,6 |
| 0,047 | | | | 3,2x7,5 0,6 | | 3,2x7,5 0,6 |
| 0,068 | | | 3,2x7,5 0,6 | 3,2x7,5 0,6 | | 3,2x7,5 0,6 |
| 0,1; 0,15; 0,22; 0,33; 0,47; 0,68 | 3,2x7,5 0,6 | 3,2x7,5 0,6 | 3,2x7,5 0,6 | 3,2x7,5 0,6 | | 3,2x7,5 0,6 |
| 1 | 3,2x7,5 0,6 | 3,2x7,5 0,6 | 3,2x7,5 0,6 | 4x10 0,85 | | 4x10 0,85 |
| | 3,2x7,5 | 3,2x7,5 | 4x10 | 4x10 | | 4x10 |

| | | | | | | |
|-----|-----------------|---------------|---------------|---------------|---------------|---------------|
| 1,5 | 0,6 | 0,6 | 0,85 | 0,85 | | 0,85 |
| 2,2 | 3,2x7,5 0,6 | 4x10 0,85 | 4x10 0,85 | 4x10 0,85 | | 4x10 0,85 |
| 3,3 | 4x10 0,85 | 4x10 0,85 | 4x10 0,85 | 4x10 0,85 | | 4x10 0,85 |
| 4,7 | 4x10 0,85 | 4x10 0,85 | 4x10 0,85 | 7,2x12 2,5 | 7,2x12 2,5 | 7,2x12 2,5 |
| 6,8 | 4x10 0,85 | 4x10 0,85 | 7,2x12 2,5 | 7,2x12 2,5 | 7,2x12 2,5 | 7,2x12 2,5 |
| 10 | 4x10 0,85 | 7,2x12 2,5 | 7,2x12 2,5 | 7,2x16 3,0 | 7,2x16 3,0 | 7,2x16 3,0 |
| 15 | 7,2x12 2,5 | 7,2x12 2,5 | 7,2x16 3,0 | 7,2x16 3,0 | 7,2x16 3,0 | 7,2x16 3,0 |
| 22 | 7,2x12 2,5 | 7,2x16 3,0 | 7,2x16 3,0 | 7,2x16 3,0 | 7,2x16 3,0 | 7,2x16 3,0 |
| 33 | 7,2x16 3,0 | 7,2x16 3,0 | 7,2x16 3,0 | | | |
| 47 | 7,2x16 3,0 | 7,2x16 3,0 | | | | |
| 68 | 9,0x16,5 5,0 | | | | | |
| 100 | 9,0x16,5 5,0 | | | | | |