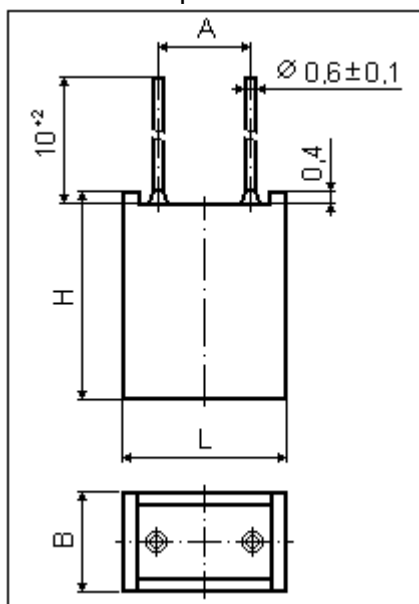




КОНДЕНСАТОРЫ  
ОКСИДНО-ПОЛУПРОВОДНИКОВЫЕ ТАНТАЛОВЫЕ  
SOLID-ELECTROLYTE TANTALUM CAPACITORS

**K53-16**

Предназначены для работы в качестве встроенных элементов внутреннего монтажа аппаратуры в цепях постоянного, пульсирующего токов и в импульсных режимах.  
For use as built-in elements of internal mounting of the equipment in direct and ripple current circuits as well as in pulse mode.



Конструкция защищенная.  
Protected construction.

Изготавливаются во всеклиматическом исполнении (В) и в исполнении для умеренного и холодного климата (УХЛ).  
Produced in all-climate version (B) and for moderate and cold climate (УХЛ).

Номинальное напряжение Rated voltage		4 - 50 V
Номинальная емкость Rated capacitance		1,0 - 330 $\mu$ F
Допустимые отклонения емкости Capacitance tolerance		$\pm$ 20, 30%
Тангенс угла потерь Dissipation factor		max 12%
Ток утечки Leakage current	$C_r U_r < 500 \mu$ C	0,02 $C_r U_r$ или/or 2 $\mu$ A
	$500 < C_r U_r < 1000 \mu$ C	0,01 $C_r U_r + 1 \mu$ A
	$C_r U_r > 1000 \mu$ C	0,01 $C_r U_r$
Интервал рабочих температур Operating temperature range		-60...+85°C
Относительная влажность воздуха Relative air humidity	"В" 35°C	
	"УХЛ" 25°C	98%
Атмосферное давление Air pressure		$133 \times 10^{-6}$ - 294000 Pa
Вибрация с ускорением Vibroacceleration	1-5000 Hz	40g
Многokратные удары с ускорением Multiple shock acceleration		150g
Одиночные удары с ускорением Single shock acceleration		1000g

