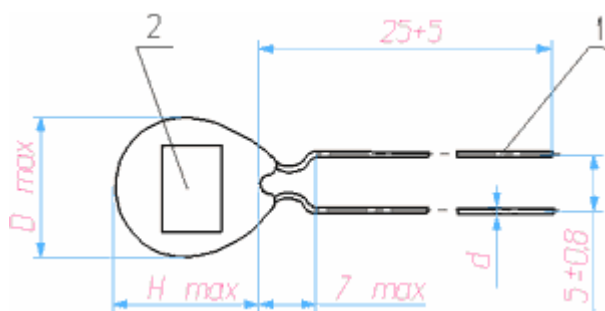


Ниобиевый оксидно-полупроводниковый конденсатор, полярный, в органической оболочке с однонаправленными выводами $C_{НОМ}=0,33...100,0$ мкФ, $U_{НОМ}=20...3,2$ В, диапазон рабочих температур от -60°C до $+85^{\circ}\text{C}$, тангенс угла потерь max 15%, (50 Гц), допускаемое отклонение емкости $\pm 20\%$, $\pm 30\%$, минимальная наработка 30000 час, минимальный срок сохраняемости 15 лет, вид приемки «1», исполнение УХЛ.



Основные технические характеристики				
Номинальное напряжение, В	3,2	6,3	16	20
Номинальная емкость, мкФ	DxL, мм Г			
0,33			5,8x10 0,35	5,8x10 0,35
0,47		5,8x10 0,35	5,8x10 0,35	5,8x10 0,35
0,68	5,8x10 0,35	5,8x10 0,35	5,8x10 0,35	5,8x11 0,45
1	5,8x10 0,35	5,8x10 0,35	5,8x11 0,45	5,8x11 0,45
1,5	5,8x10 0,35	5,8x11 0,45	5,8x11 0,45	6,7x12 0,75
2,2	5,8x11 0,45	5,8x11 0,45	6,7x12 0,75	6,7x12 0,75
3,3	5,8x11 0,45	6,7x12 0,75	6,7x12 0,75	6,7x12 0,75
4,7	6,7x12 0,75	6,7x12 0,75	6,7x12 0,75	6,7x12 0,75
6,8	6,7x12 0,75	6,7x12 0,75	6,7x12 0,75	6,7x14 2,0
10	6,7x12 0,75	6,7x12 0,75	6,7x14 2,0	6,7x14 2,0
15	6,7x12	6,7x14	6,7x14	10x16

	0,75	2,0	2,0	2,5
22		6,7x14 2,0	10x16 2,5	10x16 2,5
33		10x16 2,5	10x16 2,5	10x17 3,5
47		10x16 2,5	10x17 3,5	10x17 3,5
68		10x17 3,5	10x17 3,5	
100		10x17 3,5		