

КР142ЕН9Ж, КР142ЕН9И, КР142ЕН9К

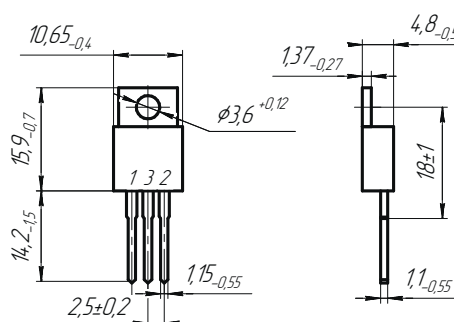
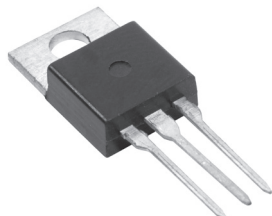
аналог 7824С

6К0.348.634-05 ТУ

Стабилизатор напряжения
с фиксированным выходным напряжением.

Источники вторичного электропитания (ИВЭП).

$T_{\text{экспл}}$: - 45°C ... +70°C



1	Вход
2	Выход
3	Общий

Металлопластмассовый корпус КТ-28-2 (ТО-220)

Наименование параметра, единица измерения (режим измерения при $T_{\text{окр. ср.}} = +25^\circ\text{C}$)	Буквенное обозначение параметра	Значение параметров		
		не менее	не более	
Выходное напряжение, В ($U_{\text{вх}} = 40 \text{ В}, I_{\text{вых}} = 0,3 \text{ А}$)	$U_{\text{вых}}$	18,80	21,20	
($U_{\text{вх}} = 40 \text{ В}, I_{\text{вых}} = 0,37 \text{ А}$)				КР142ЕН9И
($U_{\text{вх}} = 40 \text{ В}, I_{\text{вых}} = 0,46 \text{ А}$)				
Нестабильность по напряжению, %/В ($U_{\text{вх}} = 23 \text{ В}, I_{\text{вых}} = 0,5 \text{ А}, U_{\text{вх}} \sim 12 \text{ В}$)	K_U	-	0,166	
($U_{\text{вх}} = 27 \text{ В}, I_{\text{вых}} = 0,5 \text{ А}, U_{\text{вх}} \sim 11 \text{ В}$)				КР142ЕН9И
($U_{\text{вх}} = 30 \text{ В}, I_{\text{вых}} = 0,5 \text{ А}, U_{\text{вх}} \sim 10 \text{ В}$)				КР142ЕН9К
Нестабильность по току, %/А ($U_{\text{вх}} = 29 \text{ В}, I_{\text{вых}} = 0,01 \text{ А}, I_{\text{вых}} \sim 1,49 \text{ А}$)	K_I	-	1,34	
($U_{\text{вх}} = 33 \text{ В}, I_{\text{вых}} = 0,01 \text{ А}, I_{\text{вых}} \sim 1,49 \text{ А}$)				КР142ЕН9И
($U_{\text{вх}} = 36 \text{ В}, I_{\text{вых}} = 0,01 \text{ А}, I_{\text{вых}} \sim 1,49 \text{ А}$)				КР142ЕН9К
Минимальное падение напряжения, В ($U_{\text{вх}} = U_{\text{вых}} + 2,5 \text{ В}, I_{\text{вых}} \sim 1 \text{ А}$)	$U_{\text{пд, min}}$	-	2,5	
Ток потребления, мА ($U_{\text{вх}} = 29 \text{ В}, I_{\text{вых}} = 0$)	$I_{\text{пот}}$	-	8	
($U_{\text{вх}} = 33 \text{ В}, I_{\text{вых}} = 0$)				КР142ЕН9И
($U_{\text{вх}} = 36 \text{ В}, I_{\text{вых}} = 0$)				КР142ЕН9К
Максимальное входное напряжение, В	$U_{\text{вх, max}}$	-	40	
Максимальный выходной ток, А	$I_{\text{вых, max}}$	-	1,5	
Максимальная мощность, рассеиваемая при $T_{\text{корп.}} +25^\circ\text{C}$, Вт	$P_{\text{рас, max}}$	-	6,0	