

Тип соединителя: соединители электрические низкочастотные неэкранированные прямоугольные миниатюрные для объемного высокоплотного монтажа плоских кабелей и монтажных проводов типа СНП339, предназначенные для работы в электрических цепях постоянного, переменного (частотой до 3 МГц) и импульсного токов при напряжении до 150 В (для переменного и импульсного токов – амплитудное значение) и силе тока на контакт до 1 А.

Состав соединителя: соединители СНП339 состоят из вилки и розетки.

Конструктивное исполнение: вилки кабельные, розетки могут устанавливаться на стенку прибора, печатную плату, распаяться на кабель. Вилки и розетки изготавливаются с прямым кожухом (крепление кожуха по типу 1 или по типу 8). В соединителях предусмотрена винтовая фиксация сочлененного положения и кодирующий элемент. Сочленение вилки имеющей кожух, закрепленный по типу 1, производится после соответствующей взаимной ориентации с розеткой с усилием, направленным вдоль оси соединителя, до упора, с соблюдением требования отсутствия перекоса вилки относительно розетки, с последующим завинчиванием подпружиненных винтов, находящихся на кожухе. Сочленение вилки, имеющей кожух, закрепленный по типу 8, производится после соответствующей взаимной ориентации с розеткой с помощью двух винтов, конструктивно расположенных на кожухе. Равномерное вкручивание (при сочленении соединителя) и выкручивание (при расчленении соединителя) винтов (поочередное их поворачивание на два оборота) исключает перекося вилки относительно розетки и поломку изолятора.

Взаимосочленение: вилки и розетки соединителей СНП339 одного типонаминала и одноименной цифры ключа взаимозаменяемы. По габаритным установочным и присоединительным размерам, схемам расположения контактов электрические неэкранированные соединители СНП339 (вилки, розетки) взаимозаменяемы с соединителями (вилками, розетками) аналогами типа ОНП-ЖИ-8 НЦО.364.021 ТУ (с одноименной цифрой определяющей расположение ключа).

Покрытие контактов: покрытие рабочей части контактов – золото, серебро

Климатическое исполнение: соединители изготавливают для внутреннего монтажа во всеклиматическом исполнении по ГОСТ РВ 20.39.414.1.

ИНФОРМАЦИЯ ДЛЯ ЗАКАЗА Условное обозначение

СНП	339	-21(42, 52,54,76)	В(Р)	П	1	1 (2)	1 (8)	-1 (2,3,4,5,6, 7,8,9,10,11,12)	а (б)
Тип соединителя									
Номер разработки									
Количество контактов в соединителе									
Тип контакта:									
В – штыревой (вилка) Р – гнездовой (розетка)									
Способ монтажа: пайка									
Тип хвостовика: хвостовик для объемного монтажа									
Покрытие рабочей части контактов: 1 – золото, 2- серебро									
Тип кожуха и крепление на корпусе: 1 – кожух прямой неэкранированный (для вилок); 8 – кожух прямой неэкранированный с конструкцией узла, обеспечивающей сочленение соединителя с помощью винтов (для вилок). Для соединителя без кожуха цифра не маркируется (для розеток)									
Числа определяющие номер ключа. Для соединителя без ключа число не маркируется.									
Способ монтажа приборной части (розетки): а – с внутренней стороны стенки прибора, б – с наружной стороны стенки прибора									

Примечание: сочленяемые части соединителей должны иметь одноименную цифру, определяющую расположение кодирующего элемента.

Пример записи при заказе:

Вилка СНП339-21ВП111-2 ЦСНК.430421.004 ТУ;

Розетка СНП339-42РП11-1а ЦСНК.430421.004 ТУ;

ОАО «Уральский завод электрических соединителей «Исеть»

623425, Россия, Свердловская область, г. Каменск-Уральский, ул. Рябова, 12,
Тел./факс: (3439) 379055, 379095

E-mail: market@uzesiset.ru <http://www.uzes-iset.ru>

СНП 339

Розетка СНП339-76РП11-26 ЦСНК.430421.004 ТУ.
Вилка СНП339-21ВП118-2 ЦСНК.430421.004 ТУ;

По спец. заказу возможно производство соединителей СНП339 с формовкой выводов (информация по соединителям с формовкой выводов размещена на стр. 83-84).

ОСНОВНЫЕ ТЕХНИЧЕСКИЕ ХАРАКТЕРИСТИКИ

1. Сопротивление контактов, Ом, не более	0,01
2. Сопротивление изоляции, МОм, не менее	5000
3. Рабочий ток на каждый контакт, при его равномерной нагрузке, А, не более	1,0
4. Максимальный ток на одиночный контакт, А, не более	2
4. Максимальное рабочее напряжение постоянного тока или амплитудное значение напряжения переменного и импульсного токов, В	150
5. Количество сочленений-расчленений	500
6. Гамма-процентный срок сохраняемости соединителей, лет, не менее	25
7. Нарботка соединителя в зависимости от максимальной температуры соединителя	см. таблицу 1
8. Соединители устойчивы к воздействию специальных факторов.	

Нарботка соединителя, ч.	Максимальная температура соединителя, °С
10000	95
15000	90
20000	85
25000	80
60000	70
100000	63
130000	60
200000	50

Таблица 2 – Зависимость температуры перегрева контактов соединителей от токовой нагрузки

Токовая нагрузка на соединитель от максимально-допустимой по ТУ, %	Температура перегрева контактов, Δt факт., °С
100	10
90	9
80	8
70	7
60	6
50	4
40	4
30	4
20	3
10	3

УСЛОВИЯ ЭКСПЛУАТАЦИИ

Механические факторы:

1. Синусоидальная вибрация: диапазон частот, Гц	1 – 3000
амплитуда ускорения, м/с ² (g)	400 (40)
2. Механический удар одиночного действия пиковое ударное ускорение, м/с ² (g)	15000 (1500)
3. Линейное ускорение, м/с ² (g)	5000 (500)

Климатические факторы:

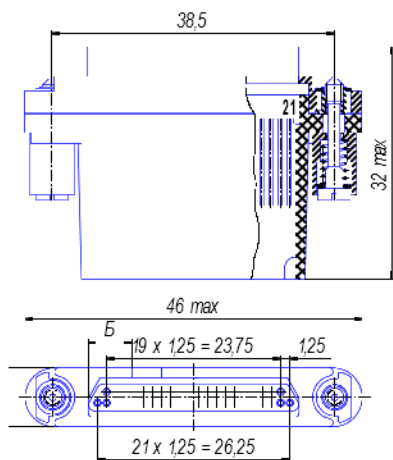
1. Повышенная температура среды: – максимальное значение при эксплуатации, °С	85
– максимальное значение при транспортировании и хранении °С	70
2. Пониженная температура среды: – минимальное значение при эксплуатации транспортировании и хранении, °С	минус 60
3. Атмосферное пониженное давление: – значение при эксплуатации, Па (мм рт. ст.)	$1,3 \times 10^{-7}$ (1×10^{-9})
– значение при авиатранспортировании, Па (мм рт. ст.)	$1,2 \times 10^4$ (90)
4. Повышенная относительная влажность воздуха при температуре плюс 35 °С (без конденсации влаги), %	100

эксплуатации и температуры перегрева контактов. Температура перегрева контактов не должна превышать

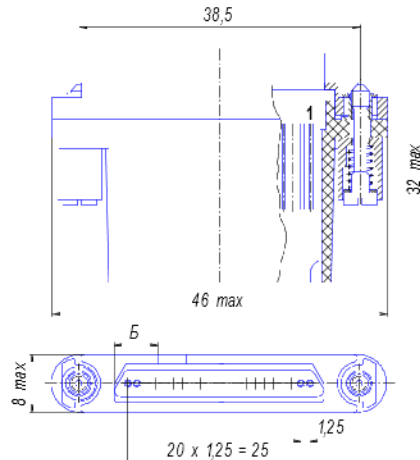
Схема расположения контактов	Количество контактов	Токовая нагрузка, А	
		Рабочая на каждый контакт	Максимальная на одиночный контакт
	21		
	42		
	52	1	2,0
	54		
	76		

СНП 339

Вилка СНП339-42



Вилка СНП339-21



Вилка СНП339-52,54,76...-1(2,3,4,5,6)

Вилка СНП339-52,54,76...-7(8,9,10,11,12)

Номер ключа	Б, мм
1	6,0
2	9,5
3	13,0
4	16,5
5	20,0
6	23,5

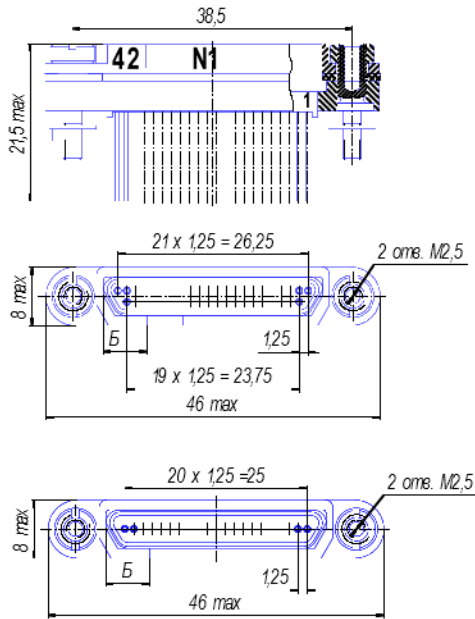
Номер ключа	Б, мм
7	6,0
8	9,5
9	13,0
10	16,5
11	20,0
12	23,5

Количество контактов	Размеры, мм		
	L ₁	L ₂ max	H max
52			
54			
76	61,2	69,5	8,8

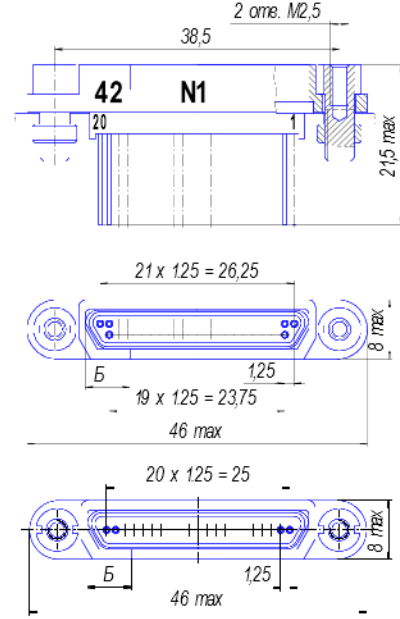
СНП 339

Розетка СНП339

Розетка типа а – установка с внутренней стороны стенки прибора
СНП 339-21(42)...-1(2,3,4,5,6)а
СНП 339-21(42)...-7(8,9,10,11,12)а



Розетка типа б – установка с наружной стороны стенки прибора
СНП 339-21(42)...-1(2,3,4,5,6)б
СНП 339-21(42)...-7(8,9,10,11,12)б



Розетка типа а – установка с внутренней стороны стенки прибора
СНП339-52,54,76...-1(2,3,4,5,6)а
СНП339-52,54,76...-7(8,9,10,11,12)а

Розетка типа б – установка с наружной стороны стенки прибора
СНП339-52,54,76...-1(2,3,4,5,6)б
СНП339-52,54,76...-7(8,9,10,11,12)б

СНП 339

